

## Zusammenstellungen

Zwischengeschirre

DIN  
21 371Rope attachments; assemblies  
Attelages; compositions

Ersatz für Ausgabe 11.63

**1 Anwendungsbereich und Zweck**

Zwischengeschirre nach dieser Norm werden in Schacht- und Schrägförderanlagen des Bergbaus verwendet. Sie dienen der Verbindung zwischen Seilen und anhängenden Lasten, z. B. Fördermitteln, Gegengewichten und Bühnen.

**2 Zusammenstellungen**

Die Art der Zusammenstellung wird von der Verwendungsart bestimmt.

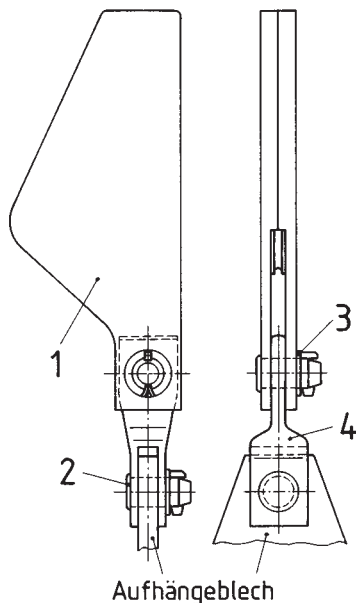


Bild 1.

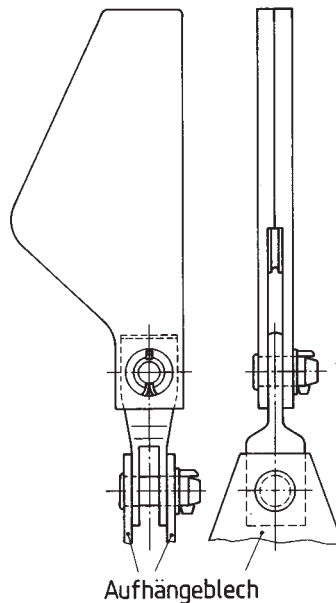


Bild 2.

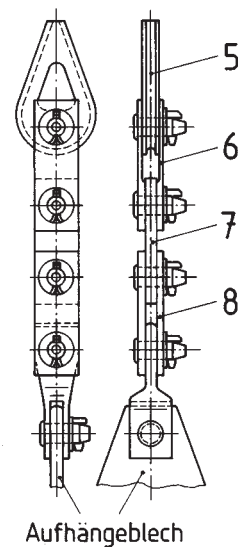


Bild 3.

Tabelle 1.

Pos. Nr	Benennung	nach
1	Klemmkausche	DIN 21 389
2	Bolzen	DIN 21 383
3	Scheibe	DIN 126
4	Kreuzgelenkstück	DIN 21 388
5	Kausche für Rundseile	DIN 21 386
6	Lasche für Rundseilkauschen	DIN 21 381
7	Innenlasche	DIN 21 382
8	Außenlasche	DIN 21 382

**3 Belastungsstufen**

Für die Einzelteile der Zwischengeschirre gelten die folgenden Belastungsstufen:

Nennlast in t: 4, 8, 11, 17, 26, 32, 43, 51, 55, 63, 76, 87.

Fortsetzung Seite 2

Normenausschuß Bergbau (FABERG) im DIN Deutsches Institut für Normung e.V.

Jede Art der Vervielfältigung, auch auszugsweise, nur mit Genehmigung des DIN Deutsches Institut für Normung e.V., Berlin, gestattet.